

Mathesis Firenze

mercoledì 11 novembre 2015



***Esempi di prove di laboratorio e riflessioni sullo
svolgimento di esercizi e problemi***

Prof. Emilio MARIOTTI
mariotti@unisi.it

ATTIVITÀ DI LABORATORIO

ESPERIENZA DI MILLIKAN

prezzi IVA e trasporto esclusi e validi fino al 31.12.2015



Argomenti degli esperimenti:

- Esperimento di Millikan
- Quantizzazione della carica elettrica
- Carica elettrica fondamentale
- Sferosomi carichi nel campo elettrico
- Attrito di Stokes, peso, spinta statica
- Tensione di fluttuazione
- Velocità di affondamento e velocità di risalita

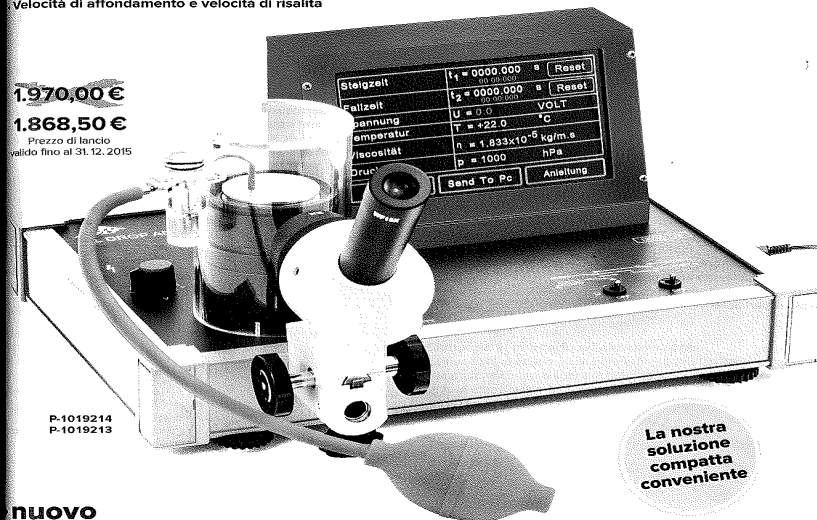
Vantaggi

- Apparecchio compatto con unità di misurazione e visualizzazione integrata
- Display touchscreen di utilizzo intuitivo ed ergonomico
- Dispositivo di illuminazione esente da manutenzione per un'illuminazione uniforme con due LED verdi
- Sensore di pressione e temperatura integrato per la determinazione automatica dei parametri temperatura, viscosità e pressione

1.970,00 €

1.868,50 €

Prezzo di lancio
valido fino al 31.12.2015



P-1019214
P-1019213

La nostra
soluzione
compatta
conveniente

nuovo

Apparecchio di Millikan

Apparecchio compatto per la dimostrazione della quantizzazione delle cariche elettriche e per la determinazione della carica fondamentale. Composto da camera sperimentale smontabile con condensatore, piastre e polverizzatore d'olio incorporato, dispositivo di illuminazione dotato di due LED verdi, microscopio di misura, regolatore di tensione e interruttore per la tensione del condensatore, interruttore di stop/arresto delle misurazioni del tempo di risalita e caduta, unità di misurazione e visualizzazione con display touchscreen. Possibilità di misurazione secondo il metodo fluttuazione/caduta e del metodo di risalita/caduta. Visualizzazione sul touchscreen del tempo di risalita e caduta misurato di una gocciolina d'olio elettricamente carica, della tensione impostata e della valutazione dei parametri temperatura, viscosità e pressione. Incluso alimentatore a spina 12 VCA, 1 A. Dimensioni (incluso microscopio di misura): 370x430x235 mm³ (incluso alimentatore a spina): circa 4,3 kg

La fornitura comprende:

- 1 apparecchio di base con camera sperimentale e unità di visualizzazione
- 1 microscopio di misura
- 1 polverizzatore d'olio
- 50 ml di olio di Millikan
- 1 alimentatore a spina 12 VCA, 1 A

Apparecchio di Millikan (230 V, 50/60 Hz)

P-1019214 1.868,50 €

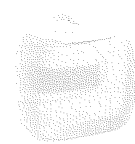
Apparecchio di Millikan (115 V, 50/60 Hz)

P-1019213 1.868,50 €

Olio di Millikan

50 ml di olio per esperimento con l'apparecchio di Millikan.

P-1013318 19,20 €

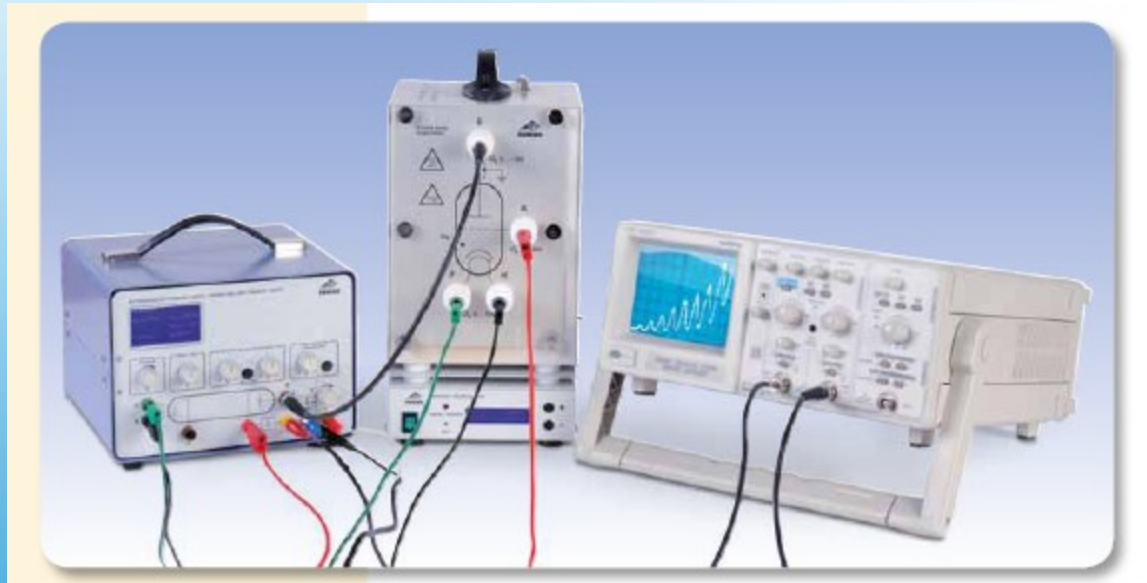


P-1013318

Esperimento di Millikan

Fisica atomica e nucleare

ESPERIENZA DI FRANCK - HERTZ



APPARECCHI NECESSARI

Numero	Apparecchio	Cat. n°
1	Tubo di Franck-Hertz riempito con mercurio e dotato di forno (230 V, 50/60 Hz)	1006795 o
	Tubo di Franck-Hertz riempito con mercurio e dotato di forno (115 V, 50/60 Hz)	1006794
1	Apparecchio per l'esperimento di Franck-Hertz (230 V, 50/60 Hz)	1012819 o
	Apparecchio per l'esperimento di Franck-Hertz (115 V, 50/60 Hz)	1012818
1	Oscilloscopio analogico, 2x30 MHz	1002727
1	Multimetro digitale P3340	1002785
1	Cavo ad alta frequenza	1002746
2	Cavo ad alta frequenza, connettore 4 mm / BNC	1002748
1	Set di 15 cavi di sicurezza per esperimenti, 75 cm	1002843

SCOPO

Registrazione e analisi della curva di Franck-Hertz sul mercurio

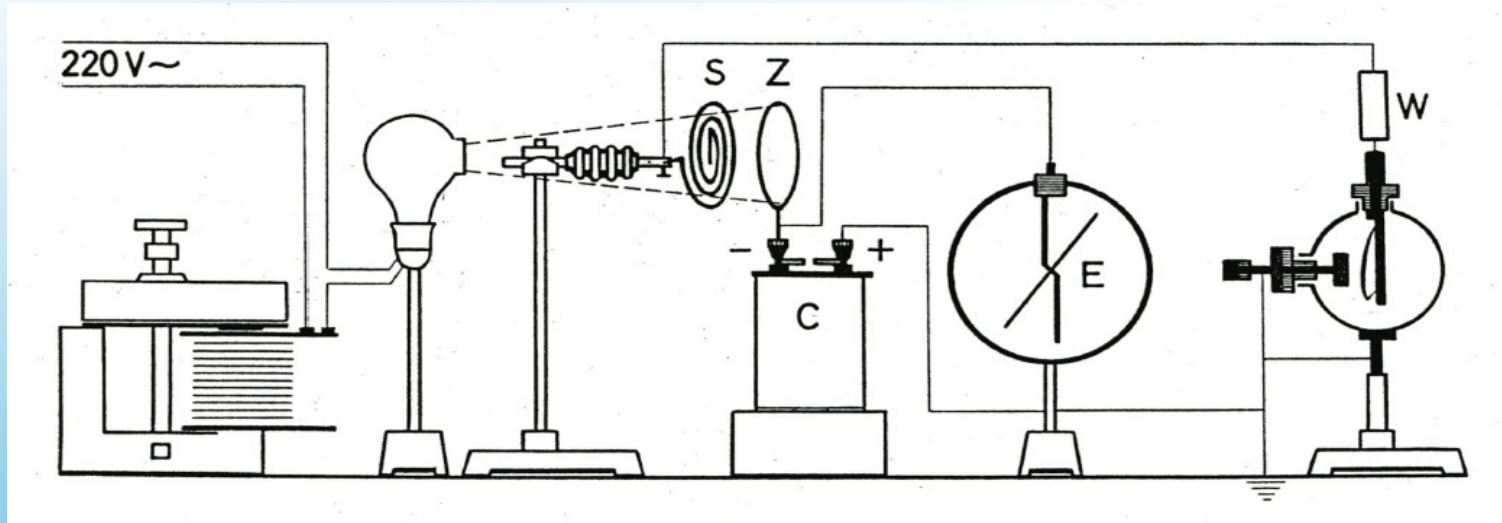
RIASSUNTO

Nell'esperimento di Franck-Hertz sul mercurio si osserva l'emissione di energia degli elettroni attraverso urti anelastici durante l'attraversamento del vapore di mercurio. L'emissione di energia avviene gradualmente, in quanto l'urto provoca una transizione nell'atomo di mercurio. L'esperimento fornisce quindi una conferma del modello atomico di Bohr e della quantizzazione dei livelli energetici atomici.

ELETTROSCOPIO DI WULF

Verso la fine dell'800 si sapeva che la radiazione emessa da sostanze radioattive era in grado di scaricare gli elettroscopi. La velocità di scarica veniva considerata un indice dell'intensità della radiazione incidente. Theodor Wulf, un prete gesuita tedesco, intendendo studiare la ragione del fenomeno, costruì attorno al 1910 elettroscopi adatti a compiere misure più precise e quantitative rispetto a quelli già esistenti. A quell'epoca egli insegnava nel college gesuita di Valkenburg, nel sud dell'Olanda, una zona ricca di cave e miniere. Secondo la spiegazione più accettata, la radiazione responsabile dello scaricamento degli elettroscopi era dovuta a sorgenti naturali presenti nel terreno o nelle rocce. Wulf pensò di sottoporre a verifica tale ipotesi eseguendo misure con i suoi nuovi elettroscopi nelle cave sotterranee di Valkenburg. Wulf, con meraviglia, contrariamente a ciò che si poteva intuire, trovò un abbassamento della radioattività. Con l'appoggio di alcuni colleghi dell'università di Parigi, egli eseguì misure della radiazione anche in cima alla Tour Eiffel. Sebbene le incertezze sui dati fossero tali da non poter concludere che vi fosse un aumento, tuttavia non si registrava neanche una netta diminuzione della radiazione all'aumentare con l'altezza. Wulf formulò allora l'ipotesi che la principale sorgente della radiazione provenisse dall'alto, dall'atmosfera o dallo spazio. Esperimenti realizzati in alta montagna e quelli considerati veramente conclusivi eseguiti in pallone da Victor Franz Hess, di poco successivi, confermarono definitivamente l'ipotesi di Wulf: era nata la fisica dei raggi cosmici.

EFFETTO FOTOELETTRICO



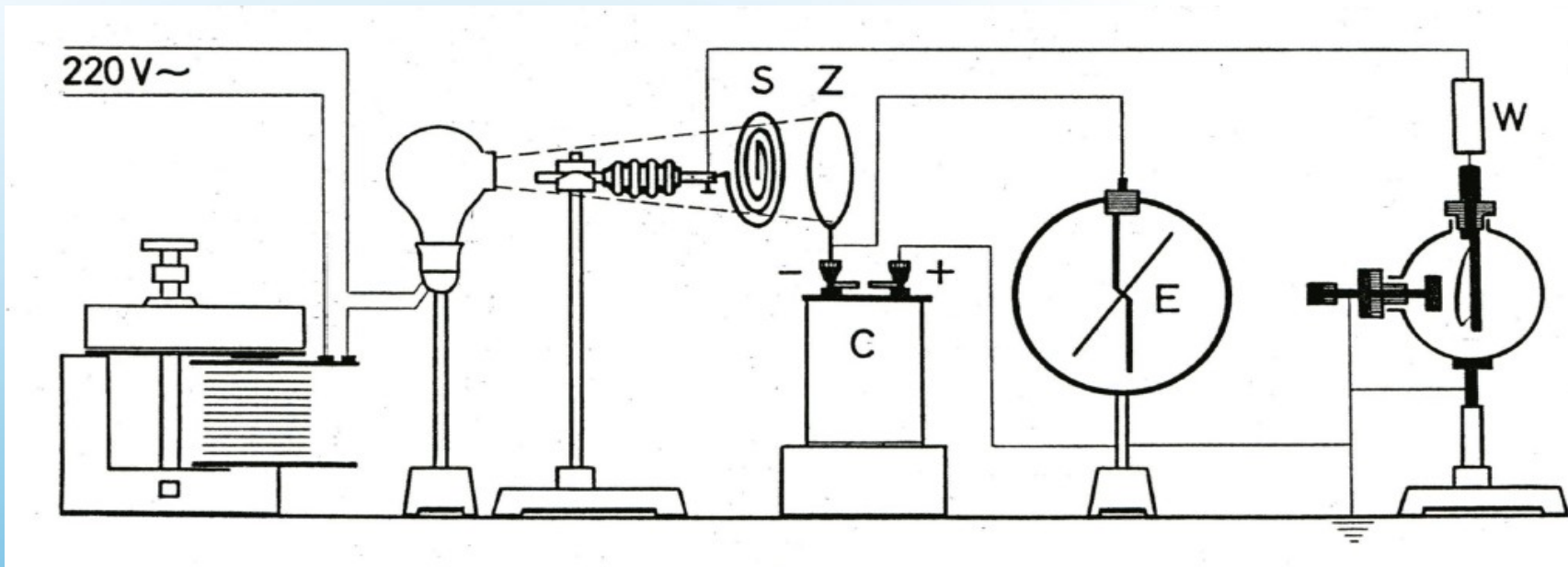
Si può definire l'elettroscopio di Wulf una via di mezzo fra l'usuale elettroscopio con una fogliolina d'oro o di alluminio ed un elettrometro unifilare. La fogliolina è in questo caso larga 1 mm e lunga circa 6 cm ed è in alluminio. La sua estremità superiore è saldata direttamente a un'asticella metallica e la sua estremità inferiore è trattenuta da un filo di quarzo. Quando il sistema è caricato, asticella e fogliolina si respingono, mentre il filo di quarzo con la sua elasticità asseconda il movimento in relazione alla intensità delle forze agenti e, dopo la scarica, riporta la fogliolina con grande precisione nella posizione iniziale. Lateralmente alla fogliolina è posto un disco di influenza spostabile su cui la fogliolina può scaricarsi (controlettrodo). Si possono utilizzare comuni attrezzature da proiezione per poter osservare il movimento della fogliolina. Noi abbiamo utilizzato semplicemente uno schermo traslucido.

C - Condensatore ad alta tensione che può essere caricato con un generatore ad alta tensione, E - Elettroscopio semplificato, W - Resistenza di sicurezza, Cronometro (sensibilità 0,2 s)

L - Lampada ai vapori di mercurio a bassa pressione (10^{-2} mm di Hg), la radiazione emessa ha un massimo a 253,7 nm ($1,18 \cdot 10^{14}$ Hz).

Z - Placchetta di zinco S - Elettrodo a spirale W- Elettroscopio di Wulf

EFFETTO FOTOELETTRICO



Descrizione dell'esperienza: la lampada viene disposta in modo da irradiare il piatto di zinco attraverso la spirale, quando il piatto di zinco è collegato al polo negativo del condensatore tutti gli elettroni prodotti vengono raccolti dalla spirale. Il moto degli elettroni determina una corrente elettrica messa in evidenza dal contatto periodico tra la fogliolina e il disco di influenza (controelettrodo): la fogliolina si carica negativamente e si scarica per contatto nel disco di influenza collegato a terra trasferendo gli elettroni in eccesso (sistema goccia a goccia)

EFFETTO FOTOELETTRICO

Accendere la lampada a vapori di mercurio (Proteggere la lampada, non guardare la lampada)

Fissare una distanza tra S e Z da $(3 \text{ cm} < D < 15 \text{ cm})$

Fissare una d.d.p. tra S e Z (valori compresi tra 1500 V e 2500V)

Fissare la distanza, d, tra la lampada, L, e la placchetta di zinco, Z, (valori compresi tra 30 cm e 80 cm). Si prende come posizione di L l'asse del cilindro che contiene la lampada ai vapori di mercurio.

Accendere la lampada per la proiezione dell'immagine dell'elettroscopio, e il generatore.

Contare le volte, N_t , che la fogliolina dell'elettroscopio di Wulf si scarica nel disco di influenza in tempo un fissato ($t=30 \text{ s}$ o $t=60 \text{ s}$).

Ripetere il punto 6 per diversi valori d (Attenzione scaricare il condensatore prima di spostare la lamina di zinco, Z, e toccare l'elettroscopio E solo alla base del suo supporto)

Riportare in un grafico il numero di conteggi (N_t) in funzione del reciproco della distanza al quadrato ($1/d^2$)

Cambiare D e ripetere la misura (punti 6, 7 e 8)

E' anche interessante, fissato d, vedere cosa succede al variare di D: riportare in un grafico il numero di conteggi (N_t) in funzione del reciproco della distanza, D, al quadrato ($1/D^2$).

Note: La lamina di zinco prima dell'esperienza deve essere strofinata con una sottile tela smerigliata (spesso nelle schede di laboratorio si consiglia di spalmare sulla lamina di zinco una goccia di mercurio, abbiamo verificato che il mercurio non si attacca allo zinco neppure cercando di fare una malgama di zinco con acido nitrico o solforico)

Frequenza di soglia dello Zn $1,5 \cdot 10^{15} \text{ s}^{-1}$

Le prove ponendo di fronte alla lampada una lamina di plexiglass mostrano effetto fotoelettrico solo aumentando la d.d.p. Il vetro blocca invece tutti i raggi UV

MICHELSON

OTTICA / INTERFEROMETRO

UE4030410

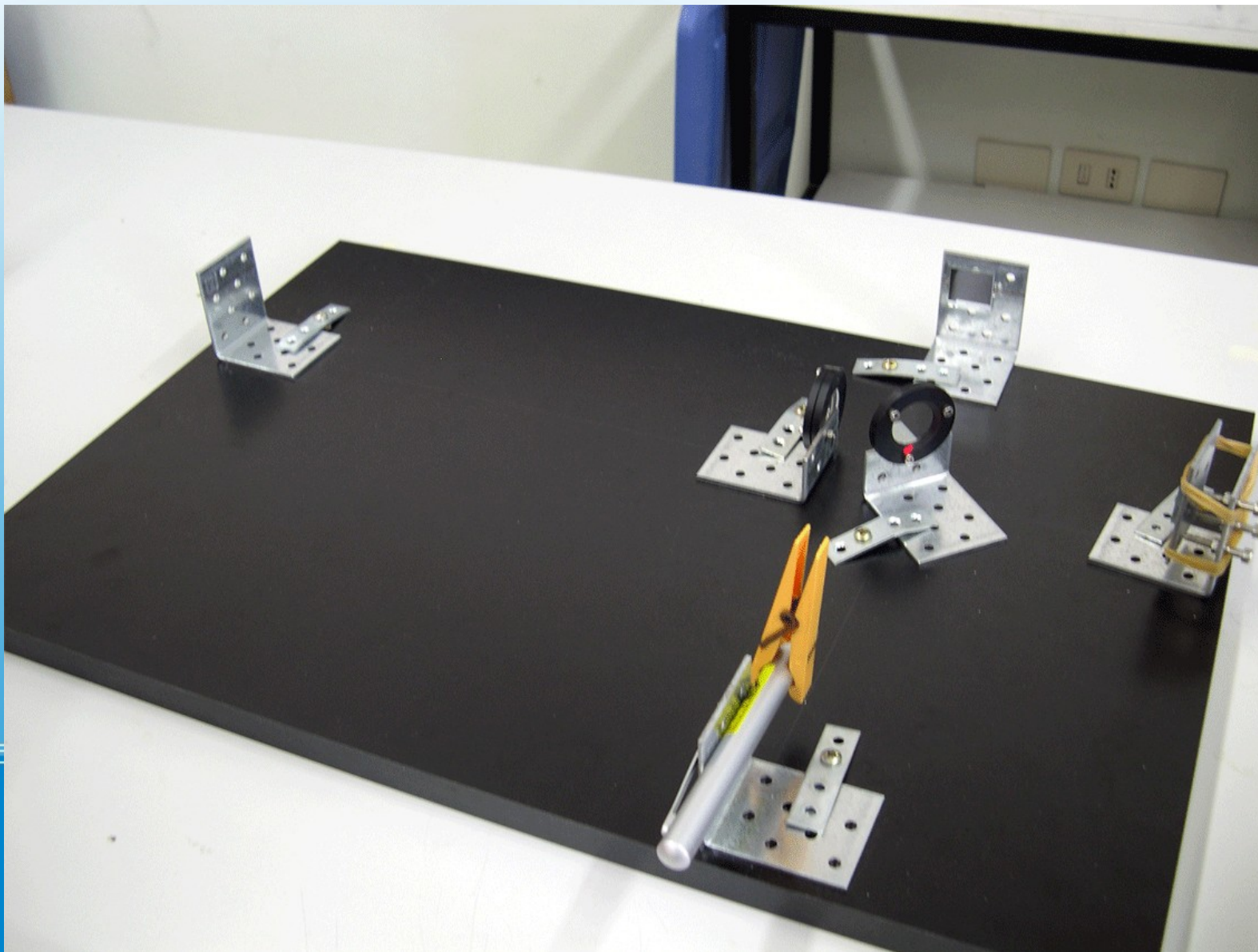
INTERFEROMETRO DI MICHELSON



APPARECCHI NECESSARI

Numero	Apparecchio	Cat. n°
1	Interferometro	1002651
1	Set aggiuntivo per l'interferometro	1002652
1	Laser elio-neon	1003165
1	Pompa manuale per vuoto	1012856
1	Tubo di silicone 6 mm	1002622

MICHELSON



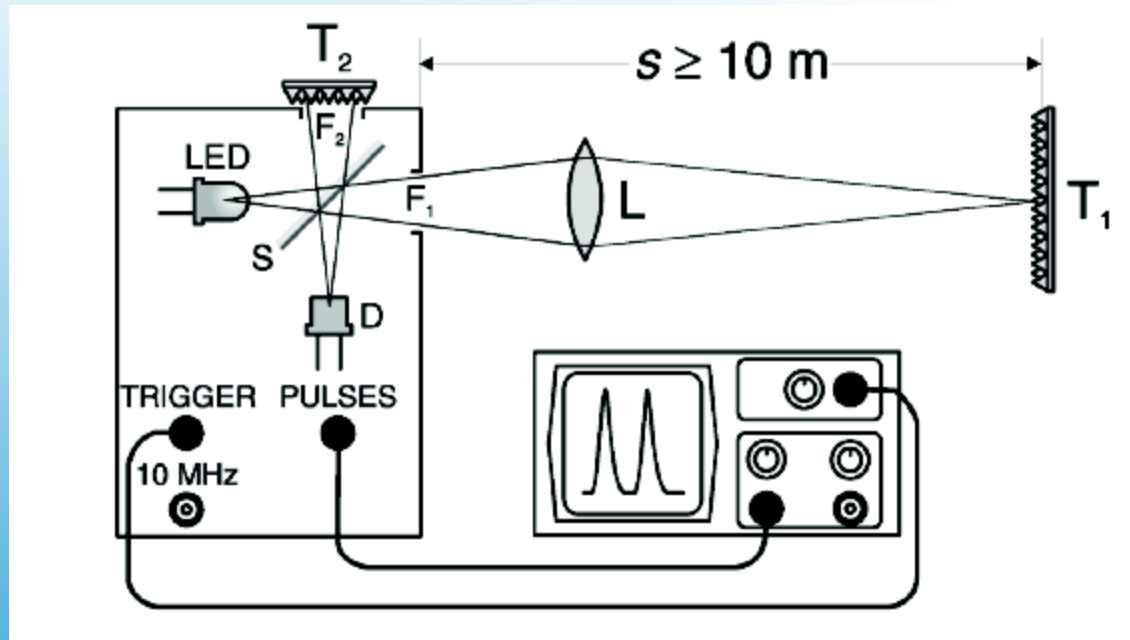
MISURA DELLA VELOCITÀ DELLA LUCE



APPARECCHI NECESSARI

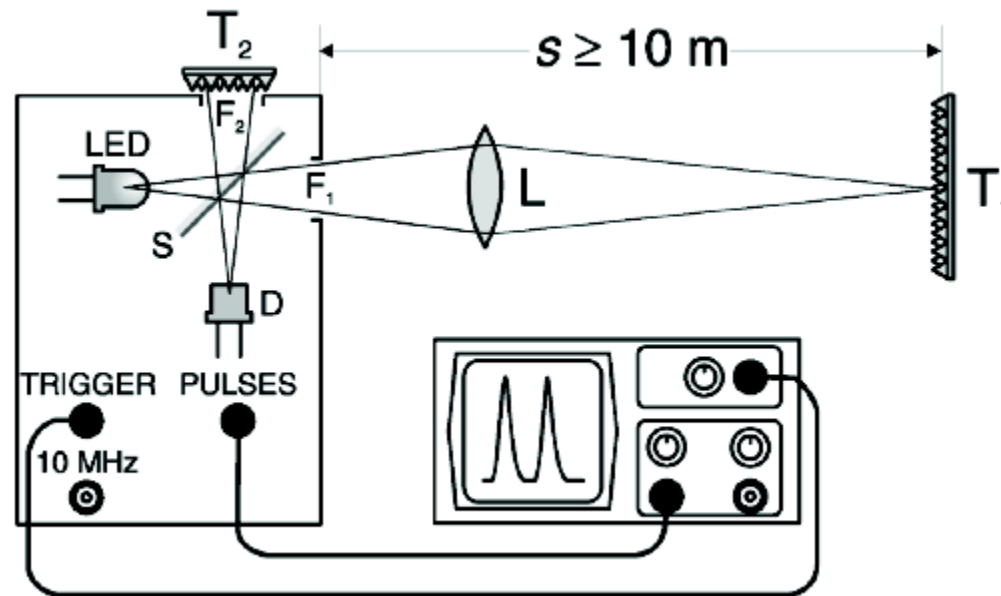
Numero	Apparecchio	Cat. n°
1	Misuratore della velocità della luce (230 V, 50/60 Hz)	1000882 o
	Misuratore della velocità della luce (115 V, 50/60 Hz)	1000881
1	Oscilloscopio analogico, 2x150 MHz	1002729
1	Banco ottico U, 600 mm	1003040
2	Cavaliere ottico U, 75 mm	1003041
1	Piede a barilotto	1001045
1	Asta di supporto, 1500 mm	1002937
1	Manicotto universale	1002830
1	Metro a nastro tascabile, 2 m	1002603

MISURA DELLA VELOCITÀ DELLA LUCE

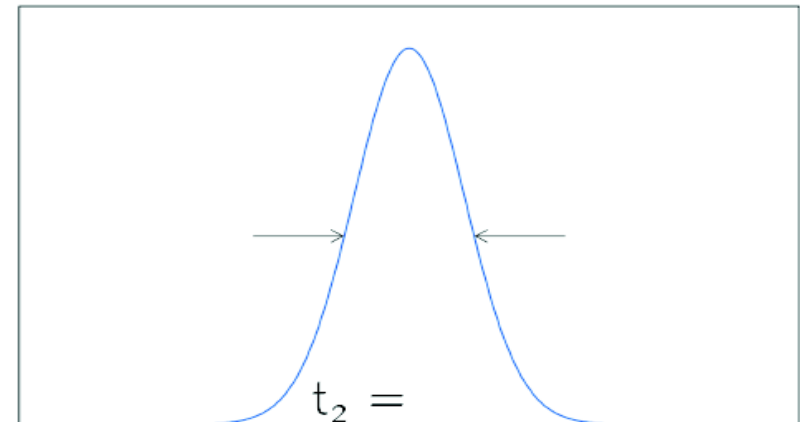
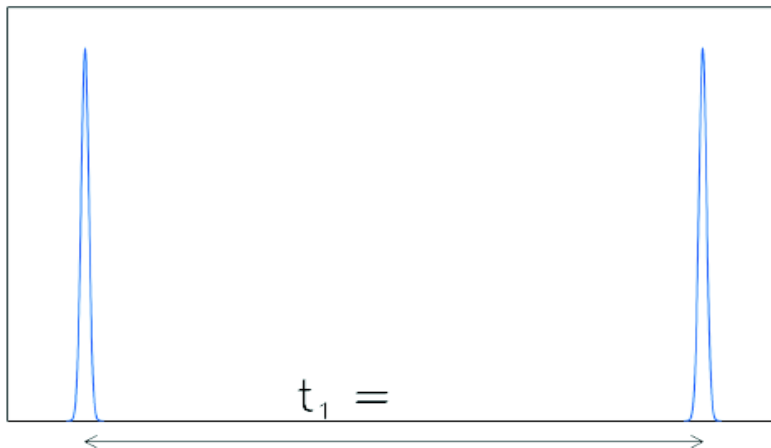


Schema dell'esperimento. La luce emessa dal LED viene in parte riflessa e in parte trasmessa dalla superficie S (specchio semiriflettente). La parte riflessa, attraversato il foro F_2 , incontra il catarifrangente T_2 , dal quale è nuovamente riflessa verso il fotodiodo D , che la trasforma in un segnale di tensione. La parte trasmessa esce invece dal foro F_1 , attraversa la lente L e, dopo aver percorso la distanza s , viene riflessa dal catarifrangente T_1 . Tornando indietro, la luce viene infine riflessa dalla superficie S verso il fotodiodo D . Il cammino percorso all'interno dello strumento dalla parte riflessa e da quella trasmessa è uguale; il ritardo del segnale trasmesso, evidenziabile sull'oscilloscopio, è dovuto al tratto percorso dalla luce attraverso la stanza. Se il sistema non è allineato, sul fotodiodo arriva comunque la luce riflessa dal catarifrangente T_2 .

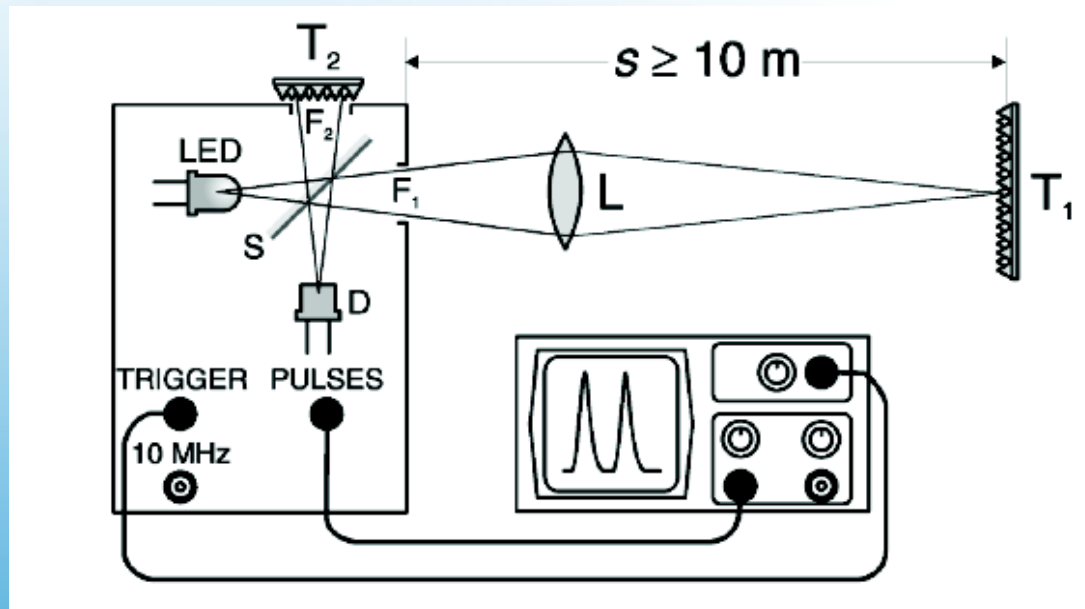
MISURA DELLA VELOCITÀ DELLA LUCE



Misure preliminari. Utilizzando l'oscilloscopio, determinare le caratteristiche del segnale luminoso rivelato dal fotodiodo in condizioni di "sistema non allineato". In particolare, impostando opportunamente il valore sulla scala dei tempi, misurare l'intervallo di tempo t_1 che intercorre fra due accensioni successive del LED e la durata t_2 del singolo impulso (larghezza a metà altezza), come mostrato in figura 2:



MISURA DELLA VELOCITÀ DELLA LUCE



Misurare sull'oscilloscopio il ritardo del segnale di ritorno rispetto al segnale di riferimento e ricavare quindi il tempo di percorrenza t , stimando l'incertezza Δt . Misurare poi con il metro a nastro la distanza s percorsa dalla luce attraverso la stanza:

$$s = 2(d_1 + d_2)$$

e valutare l'incertezza Δs .

La velocità della luce si ottiene dalla relazione:

$$c = \frac{s}{t}$$

È opportuno fare più di una misura, per esempio spostando lo specchio nelle tre posizioni A , B , C mostrate in figura 3, aiutandosi con i riferimenti segnati sul tavolo su cui lo specchio è appoggiato. Valutare l'incertezza su c con gli opportuni calcoli:

$$\frac{\Delta c}{c} = \dots$$

Fare poi la media aritmetica dei risultati ottenuti.

RADIOATTIVITÀ NATURALE (?)

prezzi IVA e trasporto esclusi e validi fino al 31.12.2015

Contatore di Geiger-Müller

Contatore ad avvolgimento alogeno autoestinguente per la registrazione di radiazioni α , β , γ e X. In custodia metallica con finestra in mica, munito di supporto rimovibile con asta, Plateau molto lungo.

Riempimento: miscela di neon-argon, Alogeno come sostanza diluente
 Dimensioni catodo: 39x14 mm²
 Finestra: mica, 9 mm \varnothing
 Massa: 1,5 - 2,0 mg/cm²
 Tensione d'esercizio: 400 - 600 V (consigliata: 500 V)
 Pendenza relativa plateau: 0,04%/V
 Tempo morto: 90 μ s
 Resistenza di limitazione: 10 M Ω , integrata nel supporto
 Asta: 100 mm x 10 mm \varnothing
 Dimensioni: ca. 85 mm x 25 mm \varnothing
 Peso: ca. 160 g

P-1001035 220,00 €

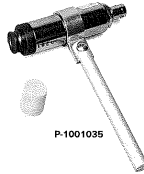
Dotazione supplementare necessaria:

P-1002746 Cavo HF, 1 m

P-1001033 Contatore digitale (230 V, 50/60 Hz)

oppure

P-1001032 Contatore digitale (230 V, 50/60 Hz)



P-1001035

Contatore digitale

Contatore digitale per la misurazione di durate, tempi di transito, periodi, tempi di oscillazione del pendolo e frequenze e per il conteggio degli eventi e degli impulsi del contatore. Con altoparlante attivabile e disattivabile, alimentazione di tensione per il collegamento diretto del fototraguardo (P-1000563) e tensione di alimentazione del contatore di Geiger-Müller (P-1001035). Per il conteggio degli eventi è possibile impostare tempi di porta fissi. Inoltre l'apparecchio consente di programmare un tempo di porta a piacere compreso tra 1 e 99999 sec. La procedura di conteggio (avvio, arresto) può essere attivata tramite un segnale sul jack di ingresso oppure manualmente mediante un interruttore. Compreso alimentatore ad innesto.

Misura del tempo: 0,1 ms - 99999 s
 Risoluzione: 0,1 ms/ 1 ms/ 0,1 s
 Misura della frequenza: 1 - 100 kHz con $U > 1,5 V_{pp}$
 Risoluzione: 1 mHz (1 - 100 Hz), 1 Hz (1 - 100 kHz)
 Tempi di porta: 1/10/60/100 sec. e manuale
 Ingresso A: presa mini DIN8, jack di sicurezza da 4 mm
 Ingresso B: presa mini DIN8, jack di sicurezza da 4 mm
 Tensione d'ingresso in A: 0,5 V - 15 V CA
 Tensione d'ingresso in B: 1 V - 15 V CA
 Ranco attivo: crescente/decescente
 Ingresso contatore: presa BNC
 Tensione di alimentazione: 550 V / 11 M Ω
 Display: display LED a 5 cifre
 Tensione d'esercizio: 9 - 12 V CC tramite alimentatore ad innesto
 Dimensioni: ca. 250x100x160 mm³
 Peso: ca. 0,8 kg

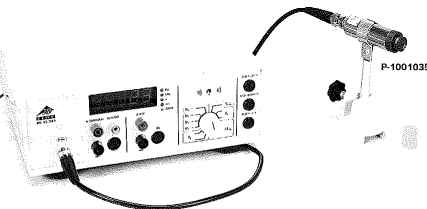
Contatore digitale (230 V, 50/60 MHz)

P-1001033 374,00 €

Contatore digitale (115 V, 50/60 MHz)

P-1001032 376,00 €

P-1001033
P-1001032



P-1002722

Contatore Geiger

Apparecchio di precisione compatto, facile da utilizzare e dalle numerose possibilità di impiego per la misurazione delle radiazioni α , β e γ . Dotato di selettore del diaframma a monte del contatore Geiger-Müller per la circoscrizione del tipo di raggi (radiazione γ , β e γ , α , β e γ), display di grandi dimensioni e porta RS232. Inclusi cavo USB, software Windows e istruzioni per l'uso. Per le misurazioni sono disponibili le seguenti funzioni e i seguenti tipi di funzionamento:

- Funzionamento standard per la visualizzazione del carico attuale delle radiazioni. Visualizzazione della dose equivalente come valore numerico e come istogramma così come del tempo fino all'accumulo del valore limite impostato (di fabbrica 5 μ Sv/h). Inoltre segnale soglia di avvertimento acustico e ottico regolabile così come visualizzazione della radiazione media del giorno precedente.
- Conteggio degli impulsi continuo oppure con tempo di porta regolabile, tempo di porta regolabile in secondi, minuti oppure ore. A scelta visualizzazione acustica degli impulsi collegabile.
- Misurazione del tasso degli impulsi. Gli impulsi registrati vengono misurati in modo continuo e convertiti in un tasso di impulsi (numero al secondo).
- Visualizzazione integrata della data e dell'ora per la corretta registrazione dei dati della radiazione misurata.
- Il numero degli impulsi registrati viene salvato nella memoria interna. In tal modo è possibile ad es. registrare i valori settimanali di max. 10 anni.
- Collegamento per computer. Il software consente di effettuare l'analisi e l'elaborazione dei dati di misura in Windows.

Tipo di raggi: α da 4 MeV, β da 0,2 MeV, γ da 0,02 MeV
 Grandezze di misura: dose equivalente in Sv/h, mSv/h, μ Sv/h
 Impulsi/sec, impulsi/intervallo di tempo regolabile

Display: LCD a quattro cifre, numerico con visualizzazione delle grandezze di misura, istogramma praticamente analogico, indicatori del tipo di funzionamento

Rivelatore di radiazioni: contatore a finestra terminale di Geiger-Müller, custodia in acciaio legato, riempito di neon alogeno

Lunghezza di misurazione: 381 mm
 Diametro di misurazione: 91 mm
 Finestra in mica: da 15 a 2 mg/cm²
 Sensibilità γ : 114 impulsi/min con radiazione ⁶⁰Co = 1 μ Sv/h nella banda di energia della radiazione ambientale
 circa 10 impulsi al minuto

Tasso zero: 2 kbyte
 Memoria interna: ca. 3 anni
 Vita utile della batteria: ca. 163x72x30 mm³
 Dimensioni: ca. 155 g
 Peso: ca. 155 g

P-1002722 339,00 €

Radioattività

Fisica atomica e nucleare

Esempi dal PLS

Un laboratorio PLS sulla radioattività in una quinta classe del Liceo Tecnologico

[lab PLS integrato nella didattica ordinaria]

- introduzione ai fenomeni nucleari
- laboratorio sulla radioattività naturale



MISURA DELLA COSTANTE \hbar



APPARECCHI NECESSARI

Numero	Apparecchio	Cat. n°
1	Microscopio a effetto tunnel	1012782

Ulteriormente consigliato:

1	Campione TaSe_2	1012875
---	--------------------------	---------

SCOPO

Rappresentazione della struttura atomica della superficie di campioni di oro e grafite

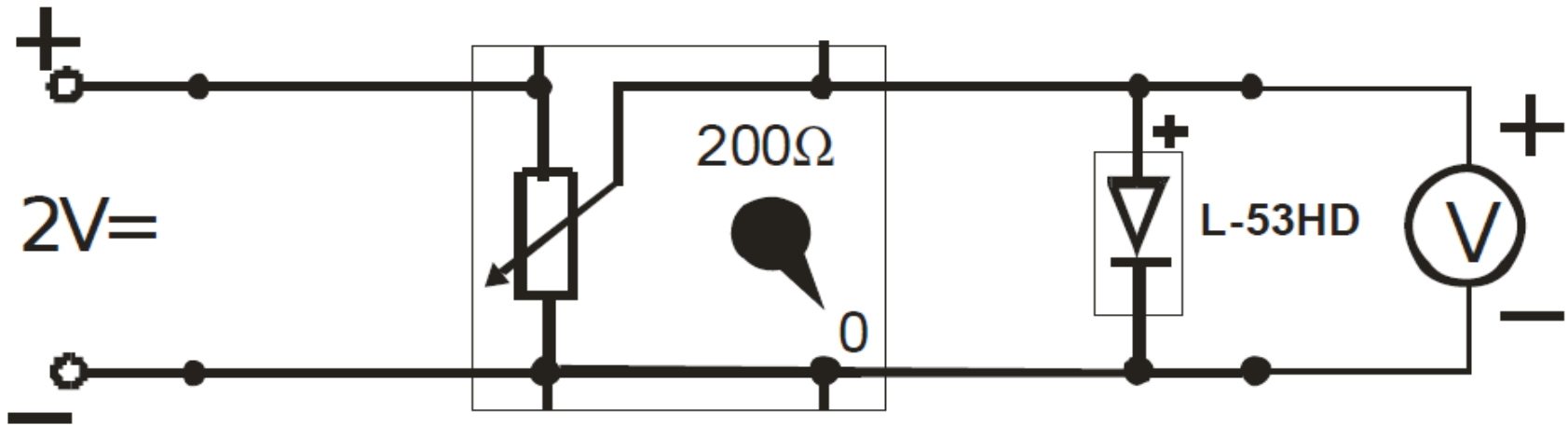
RIASSUNTO

Un microscopio a scansione a effetto tunnel viene utilizzato per l'analisi microscopica di materiali elettricamente conduttori con risoluzione atomica. Come sonda viene utilizzato un ago appuntito che scansiona la superficie del campione a una distanza di pochi diametri atomici. In questo modo si instaura una corrente di tunneling tra sonda e campione poi mantenuta costante tramite la variazione della distanza tra campione e sonda. I rilevamenti vengono elaborati in un'immagine della superficie del campione che rappresenta la sovrapposizione della topografia del campione e della sua conduttività elettrica.

ORDINE DI GRANDEZZA DELLA COSTANTE \hbar

Questo esperimento veniva proposto alcuni anni fa presso il Centro di Fisica del museo della Scienza e della Tecnica di Milano ed è descritto in La Fisica nella Scuola XXIX, 1 Supplemento, 1996. La misura che si può effettuare con questo metodo, anche se affetta da notevole incertezza, presenta alcuni vantaggi rispetto ad altri esperimenti comunemente usati per determinare la costante di Planck: richiede l'utilizzazione di una attrezzatura poco costosa e poco tempo per il montaggio, per l'esecuzione e i calcoli. Ciò permette l'esecuzione dell'esperimento da parte degli alunni a piccoli gruppi in una unica unità oraria. Inoltre ci permette di trattare alcuni importanti aspetti della conducibilità elettrica nei solidi.

ORDINE DI GRANDEZZA DELLA COSTANTE h



Materiale Occorrente:

Un alimentatore in corrente continua a bassa tensione.

Un potenziometro con resistenza variabile (Valore massimo 220Ω).

Un LED a luce rossa della ditta Kinbright, con lunghezza d'onda di picco fornita dalla casa costruttrice di $\lambda = 700\text{ nm}$, con un errore del 5% (per maggiori informazioni si vedano le schede tecniche allegate).

Un voltmetro (fondo scala $2,00\text{ V}$, sensibilità $0,04\text{ V}$).

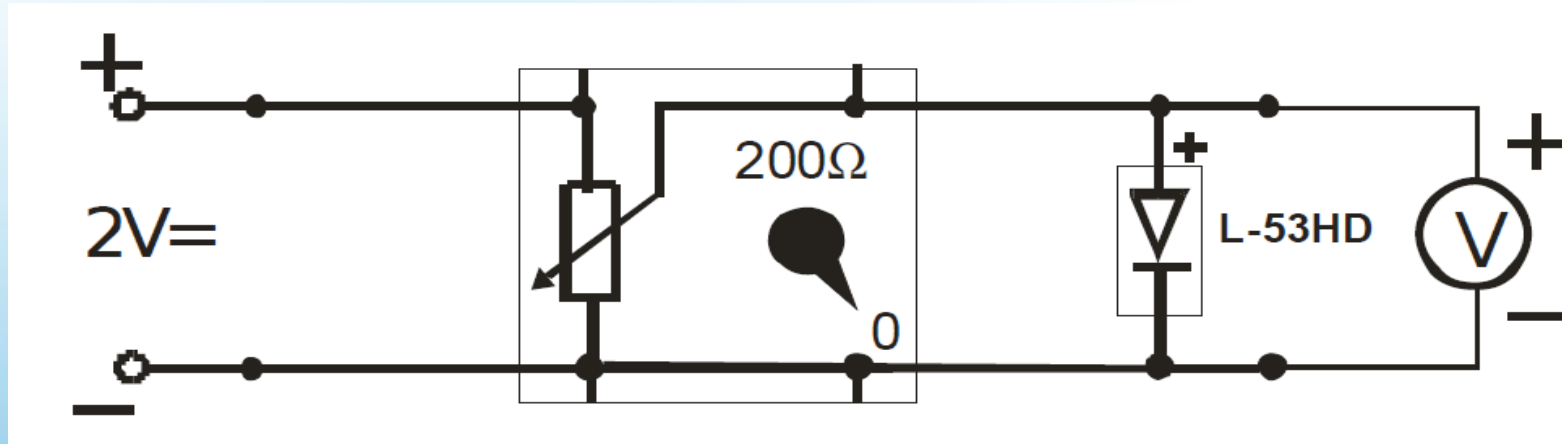
Cavetti di collegamento.

•Esecuzione dell'esperimento

Montare il circuito come in figura

Ruotando adagio la manopola del potenziometro determinare per quale valore di ΔV_d il LED conduce emettendo luce rossa .

ORDINE DI GRANDEZZA DELLA COSTANTE h



•Elaborazione dati

Ricavare h dalla

$$h = \frac{e \Delta V_d \lambda_{picco}}{c}$$

dove e è la carica dell'elettrone, $\lambda_{picco} = 700 \text{ nm}$, c è la velocità della luce. Calcolare l'errore relativo e l'errore assoluto su h .

Si trova sperimentalmente $\Delta V_d = (1,70 \pm 0,04) \text{ V}$ con un errore del 2%. Segue $h = 6,3 \cdot 10^{-34} \text{ J} \cdot \text{s}$

Considerando trascurabile la resistenza dei collegamenti elettrici, le incertezze

del 5% su λ , del 2% su ΔV_d e del fatto che è stata trascurata ϵ , si può

ipotizzare un'incertezza complessiva sulla misura del 10%.

SPETTRI DISCRETI VS SPETTRI CONTINUI



APPARECCHI NECESSARI

Numero	Apparecchio	Cat. n°
1	Spettrometro LD, digitale	1018103
1	Alimentatore tubi spettrali (230 V, 50/60 Hz)	1000684 o
	Alimentatore tubi spettrali (115 V, 50/60 Hz)	1000683
1	Tubo spettrale idrogeno	1003409
1	Piede a barilotto, 1000 g	1002834
Ulteriormente consigliato:		
1	Tubo spettrale elio	1003408
1	Tubo spettrale neon	1003413
1	Tubo spettrale argon	1003403
1	Tubo spettrale cripto	1003411
1	Tubo spettrale mercurio	1003412
1	Tubo spettrale bromo	1003404
1	Tubo spettrale iodio	1003410

SCOPO

Registrazione e valutazione della serie di Balmer dell'idrogeno e di altri spettri a righe nel campo visibile

RIASSUNTO

Gli spettri a righe di atomi che emettono luce sono caratteristici di ogni elemento chimico. La loro complessità aumenta però con l'aumentare del numero atomico degli elementi. Con l'aiuto del modello atomico di Bohr, invece, è possibile spiegare in modo semplice la parte dello spettro a righe dell'idrogeno atomico nel campo visibile.

SPETTRI DISCRETI VS SPETTRI CONTINUI

Il reticolo di diffrazione

Materiali

Per condurre l'esperimento disponi dei seguenti materiali:

un puntatore laser; laser He-Ne ($\lambda=632,8$ nm); uno schermo; un reticolo; un metro a nastro; un calibro; una riga millimetrata; supporti; banco ottico

Preparazione

Posiziona e allinea sul banco ottico il laser He-Ne e il reticolo facendo uso dei supporti.

Posiziona lo schermo a circa un metro dal reticolo e fissa su di esso un foglio di carta.

L'esperimento

Misura la distanza D tra il reticolo e lo schermo con il metro a nastro. Osserva la figura di diffrazione prodotta: dovrebbe consistere in massimi ben definiti e separati tra di loro. La posizione di questi massimi segue la relazione:

$$\sin \theta_m = \pm m \frac{\lambda}{d}$$

dove m è un numero intero positivo o nullo.

Sullo schermo il primo massimo si trova a distanza y dal massimo centrale $y = D \tan \theta$

Combinando le precedenti relazioni, nota la lunghezza d'onda del laser, è possibile misurare il passo reticolare con la seguente espressione (approssimata):

$$d = \frac{\lambda D}{y} \left(1 + \frac{1}{2} \frac{y^2}{D^2} \right)$$

Dalla misura di y ricava il passo del reticolo e confrontalo con quello ottenibile dall'informazione sul numero di righe/mm riportata sulla cornice del reticolo stesso (per determinare l'errore su d , propaga le incertezze delle grandezze che compaiono nell'espressione sopra, trascurando il contenuto tra parentesi).

SPETTRI DISCRETI VS SPETTRI CONTINUI

ESERCIZI

OLIMPIADI DELLA FISICA

 25

In un esperimento di Millikan della caduta di una goccia d'olio, la goccia ha una massa di 3.2×10^{-14} kg e una carica elettrica di -1.6×10^{-18} C.

La goccia rimane in equilibrio quando la forza elettrica diretta verso l'alto agente su di essa eguaglia la forza gravitazionale.

- Quanto vale l'intensità del campo elettrico quando la goccia d'olio rimane in equilibrio?

A 2.0×10^{-31} N/C

D 5.0×10^{-5} N/C

B 2.0×10^{-5} N/C

E 5.0×10^5 N/C

C 2.0×10^5 N/C



15

- La carica elettrica su un oggetto potrebbe assumere uno tra i seguenti valori. Quale?

A $+3.2 \times 10^{-18}$ C

C -1.8×10^{-18} C

E -1.6×10^{-20} C

B $+2.4 \times 10^{-19}$ C

D -0.80×10^{-19} C

OLIMPIADI DELLA FISICA

 3

Un recipiente contiene 96 grammi di una sostanza radioattiva. Dopo 12 minuti nel recipiente rimangono, ancora non decaduti, 6 grammi della sostanza.

- Qual è il tempo di dimezzamento della sostanza?

A 2 minuti B 3 minuti C 4 minuti D 6 minuti E 8 minuti

 20

Il tempo di dimezzamento di un nuclide radioattivo è 6 ore. La massa iniziale di un suo campione è di 24 g.

- Quanto ne rimane approssimativamente dopo un giorno (24 ore)?


A 1.0 g B 1.5 g C 2.4 g D 4.0 g E 6.0 g

 35

Un campione di materiale radioattivo ha un tempo di dimezzamento di 3 giorni. Dopo 9 giorni, 2 kg di questo campione non sono ancora decaduti.

- Qual è la massa iniziale del campione radioattivo?

A 27 kg B 18 kg C 16 kg D 8 kg E 6 kg

 26

Un contatore Geiger indica un tasso di conteggi pari a 1000 al secondo quando è messo ad una certa distanza da una sorgente radioattiva.

Si supponga di inserire una lastra metallica tra la sorgente ed il rivelatore. Se lo spessore della lastra è pari a 20 mm il tasso di conteggi viene dimezzato.

- Quale dovrebbe essere lo spessore della lastra affinché il tasso di conteggi sia di 125 s^{-1} ?

A 25 mm B 40 mm C 60 mm D 80 mm E 160 mm

OLIMPIADI DELLA FISICA

A fianco sono indicate le masse di due particelle e un nucleo, espresse in unità di massa atomica (u), di cui è dato il valore.

- Qual è l'energia di legame del nucleo di ${}^6_3\text{Li}$?

protone 1.0073 u

neutrone 1.0087 u

${}^6_3\text{Li}$ 6.0135 u

$1 \text{ u} = 1.66 \times 10^{-27} \text{ kg}$

- A 4.52 pJ B 5.15 pJ C 9.18 pJ D 457 pJ E 597 pJ

- Nella reazione nucleare ${}^{238}_{93}\text{Np} \rightarrow {}^{238}_{94}\text{Pu} + X$ la particella X è

A un protone

B un neutrone

C un elettrone

D un positrone

E un fotone

31 Un nucleo radioattivo decade emettendo radiazione β .

- Il suo numero di protoni...

A ...diminuisce di 4.

B ...diminuisce di 2.

C ...diminuisce di 1.

D ...aumenta di 1.

E ...non cambia.

Nella reazione nucleare ${}^7_4\text{Be} + X \rightarrow {}^7_3\text{Li}$, il simbolo X rappresenta...

A ... un protone.

B ... un positrone.

C ... un neutrone.

D ... un elettrone.

E ... un raggio γ .

OLIMPIADI DELLA FISICA

29

Facendo incidere una radiazione luminosa di frequenza f su una piastrina metallica vengono emessi elettroni con velocità massima v ed energia cinetica E_c .

Raddoppiando l'intensità della radiazione sulla stessa piastrina, allora accade che...

- 1 - ... vengono emessi il doppio di elettroni per unità di tempo
- 2 - ... la velocità massima degli elettroni diventa $2v$
- 3 - ... l'energia cinetica dell'elettrone più veloce diventa $2E_c$.

• Quali di queste affermazioni sono corrette?

A Solo la 1.

D La 1 e la 2.

B Solo la 2.

E La 1 e la 3.

C Solo la 3.

La velocità degli elettroni emessi da un materiale per effetto fotoelettrico può essere aumentata...

A ... aumentando la frequenza della luce.

B ... diminuendo la frequenza della luce.

C ... aumentando l'intensità di illuminazione.

D ... diminuendo l'intensità di illuminazione.

E ... soltanto cambiando il materiale.



19

Fotoni con un'energia di 7.9 eV incidono su una lastra di zinco, provocando l'emissione di elettroni la cui energia cinetica ha un valore massimo di 4.0 eV.

• Il lavoro di estrazione dello zinco ...

A ... è 11.9 eV.

B ... è 7.9 eV.

C ... è 4.0 eV.

D ... è 3.9 eV.

E ... non può essere determinato con i dati a disposizione.

OLIMPIADI DELLA FISICA

Supponendo che il sodio emetta luce monocromatica di lunghezza d'onda $\lambda = 5.89 \times 10^{-7}$ m, quanti fotoni al secondo verranno emessi da una lampada al sodio che ha una potenza di emissione luminosa $P = 10$ W?


A 3.5×10^{19} fotoni s^{-1}

D 2.0×10^{19} fotoni s^{-1}

B 3.0×10^{19} fotoni s^{-1}

E 1.5×10^{19} fotoni s^{-1}

C 2.5×10^{19} fotoni s^{-1}

 **33** L'elettrone di un atomo d'idrogeno che si trova allo stato eccitato con numero quantico principale $n = 2$ decade al livello fondamentale ($n = 1$) ed emette un fotone.

- Sapendo che l'energia di ionizzazione di un atomo d'idrogeno è 13.6 eV, quanto vale, approssimativamente, l'energia del fotone emesso?

A 5.4×10^{-19} J B 1.6×10^{-18} J C 5.4×10^{-18} J D 2.2×10^{-18} J E 7.4×10^{-18} J

OLIMPIADI DELLA FISICA

quesito

11

Nello schema a fianco sono indicati alcuni livelli energetici dell'atomo di idrogeno.

- Qual è la frequenza più alta che può essere emessa nella transizione fra due di questi livelli?

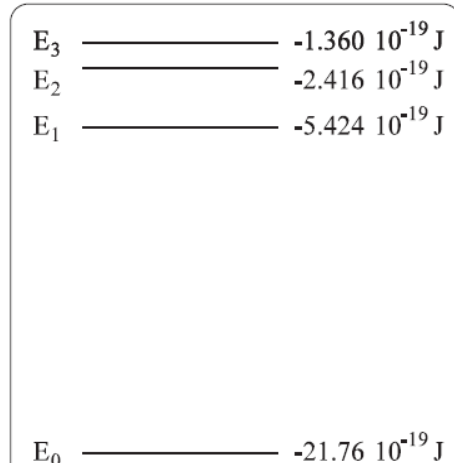
A 1.59×10^{14} Hz

D 1.63×10^{20} Hz

B 2.46×10^{15} Hz

E 2.04×10^{20} Hz

C 3.08×10^{15} Hz



40

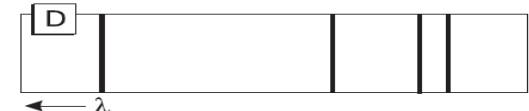
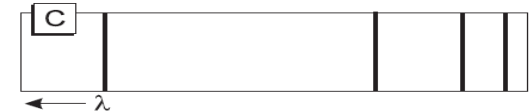
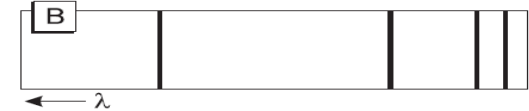
Il diagramma a destra mostra quattro righe di assorbimento ottenute con uno spettroscopio, facendo passare della luce bianca attraverso un recipiente contenente atomi di idrogeno, in un laboratorio.

Osservando una certa stella che si sta allontanando dalla Terra viene registrato un analogo spettro dovuto all'assorbimento della luce emessa, da parte dell'idrogeno presente nell'atmosfera di quella stella.

- Tenendo conto che nel disegnare i successivi 5 diagrammi, identificati con le lettere A, B, C, D ed E, è stato considerato il medesimo intervallo in lunghezza d'onda ed è stata utilizzata esattamente la stessa scala (crescente verso sinistra), quale di questi può rappresentare lo spettro osservato della stella?

IL QUESTIONARIO È FINITO

Adesso torna indietro e controlla quello che hai fatto



PROBLEMI

PROBLEMA 1

Un laser consiste di due specchi M quasi totalmente riflettenti separati di una distanza L .

a. Quali sono le frequenze permesse nella generazione del laser in questa cavità ottica?

b. Esprimere la risposta in termini del tempo τ che impiega la luce per fare un viaggio andata e ritorno nella cavità.

c. Supporre che il laser generi su tutti i possibili modi nella banda $\Delta\nu$, che abbiano tutti una fase costante e regolata così che siano infase a $t=0$. Come varia nel tempo il campo classico all'uscita?

d. Se si desidera produrre un impulso di 1 ps a una lunghezza d'onda di 600 nm, quale banda è necessaria? Quanti modi laser conterrà?

PROBLEMA 2

Un laser He-Ne ha una cavità risonante costituita da due specchi piani quasi totalmente riflettenti separati di una distanza 0.5 m.

- a. Calcolare la separazione in frequenza fra i modi assiali di questo laser
- b. Stimare se il laser opera su una o più frequenze, sapendo che la larghezza di riga in emissione spontanea è larga 0.016 \AA .

PROBLEMA 3

Un fotone di frequenza ν nel sistema di riferimento di un elettrone di un atomo di un bersaglio, viene diffuso a -90° e a frequenza ν' , mentre l'elettrone rincula di θ° .

a. Determinare la relazione tra θ e il rapporto tra le frequenze.

b. Determinare l'energia totale (relativistica) dell'elettrone in termini delle frequenze del fotone e della massa m dell'elettrone.

c. Se il fotone perde energia per un fattore pari al 20% dell'energia di riposo dell'elettrone, che velocità possiede l'elettrone dopo l'urto?

d. Un osservatore si muove in direzione parallela al fotone incidente a velocità u quando avviene l'urto. Quale espressione deve usare l'osservatore per la sua misura dell'energia dell'elettrone diffuso?

PROBLEMA 4

Un fotone visibile di energia pari a 3 eV viene assorbito da uno dei coni della retina e stimola un potenziale di azione di 0.07 V su un nervo ottico di capacità 1 nF.

- a. Calcolare la carica richiesta.
- b. Calcolare l'energia del potenziale di azione.

PROBLEMA 5

La luce del sole illumina con intensità 800 W/m^2 un pannello solare per il riscaldamento dell'acqua. Se il pannello ha assorbanza pari al 96% per tutte le lunghezze d'onda e le pareti laterali sono isolanti perfetti,

- a. calcolare la massima temperatura dell'acqua.
- b. Se l'assorbanza scendesse di un fattore $\frac{1}{2}$, quanto diminuirebbe la temperatura finale?

BIBLIOGRAFIA

Per lo studio

- J.-M. Levy-Leblond, F. Balibar “Quantics” North Holland cap 1-2
- R.Feynman, R.B.Leighton, M.Sands “The Feynman Lectures on Physics” Volume III
http://www.feynmanlectures.caltech.edu/III_toc.html
- E.Chpolsky “Physique atomique” MIR
- R.Becker “Teoria dell'elettricità vol.1” Sansoni
- V.Ronchi “Corso elementare di ottica”
- C.Mencuccini, V.Silvestrini “Fisica 2” Liguori
- P.Mazzoldi, M.Nigro, C.Voci “Fisica Vol.2” EdiSES

Divulgazione

- R. Feynman “QED” Adelphi BS 12
- R. Feynman “La legge fisica” Boringhieri US 67
- L. de Broglie “Materia e luce” Bompiani
- C. Rovelli “Sette brevi lezioni di fisica” Adelphi PB 666
- A. Frova “Luce colore visione” BUR
- G. Pretor-Pinney “Wave watching” Guanda

Storia

- E. Riveso “Millikan” La Scuola Methodos
- M. Born “Autobiografia di un fisico” Editori Riuniti
- C.F. Von Weizsäcker “I grandi della fisica” Donzelli
- G. Gamow “Trent'anni che sconvolsero la fisica”
Zanichelli BMS 19